

## 4.1.4.11 空调高低压管总成 I (单冷)

## 拆卸程序

## 1. 准备工作

- ① 将车辆停在平坦路面，启用驻车制动，使整车电源处于“OFF”状态。
- ② 断开蓄电池负极。

## 2. 回收冷媒

(参考：第16页“4.1.4.1 检查和调整”)

## 3. 排放暖风PTC水加热器冷却液

(参考：第页“ ”)

## 4. 拆卸蓄电池

(参考：第页“ ”)

## 5. 拆卸电动水泵总成(暖风)

(参考：第155页“4.1.4.50 电动水泵总成”)

## 6. 拆卸高压电器盒

(参考：第页“ ”)

## 7. 拆卸高压线束支架 I

(参考：第页“ ”)

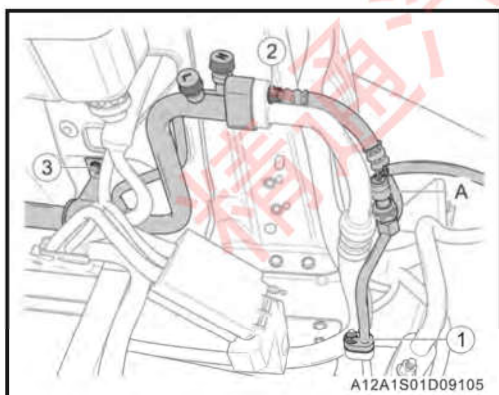
## 8. 拆卸空调高低压管总成I(单冷)

- ① 断开接插件A，拆卸固定螺母①、②，断开管路的连接。

推荐工具：10mm套筒

## ⓘ 注意：

- ◆ 断开管路后封闭管路接口，避免异物进入。

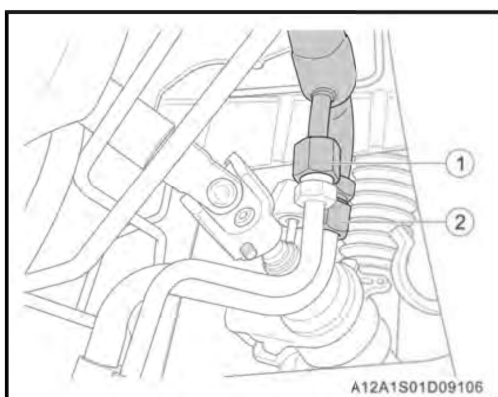
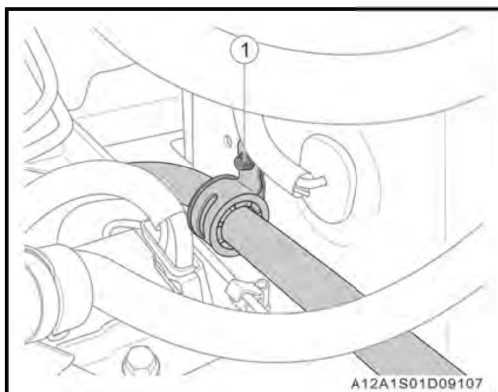


## ② 拆卸管路支架固定螺母③。

推荐工具：10mm套筒

## ③ 拆卸支架固定螺栓①。

推荐工具：10mm套筒



## ④ 旋松高压管路锁紧螺母①、低压管路锁紧螺母②，断开管路连接，取出空调高低压管总成I(单冷)。

## ⓘ 注意：

- ◆ 断开管路后封闭管路接口，避免异物进入。
- ◆ 取出管路时避免过度弯折。

## 安装程序

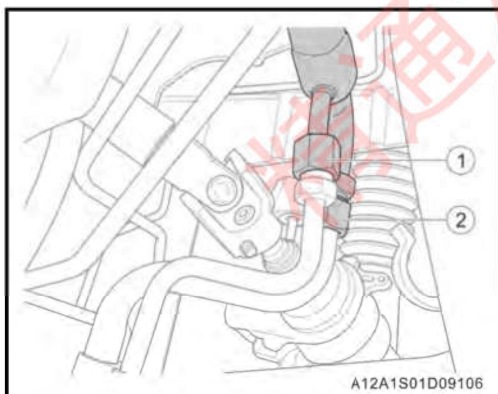
## 1. 安装空调高低压管总成I(单冷)

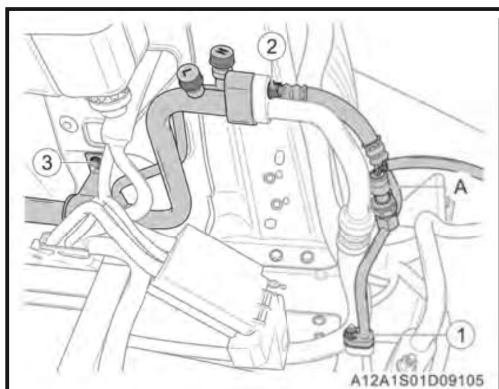
- ① 安装管路至固定位置，连接管路，紧固高压管路锁紧螺母①、低压管路锁紧螺母②。

扭矩要求①、②：11-17N·m

## ⓘ 注意：

- ◆ 安装管路时避免过度弯折。
- ◆ 连接管路时避免损坏接口处密封圈。





② 连接管路各接头处，安装螺母①、②并紧固。

推荐工具：10mm套筒

扭矩要求：6-10N·m

**注意：**

- 连接管路时避免损坏接口处密封圈。

③ 安装管路支架固定螺母③并紧固，连接接插件A。

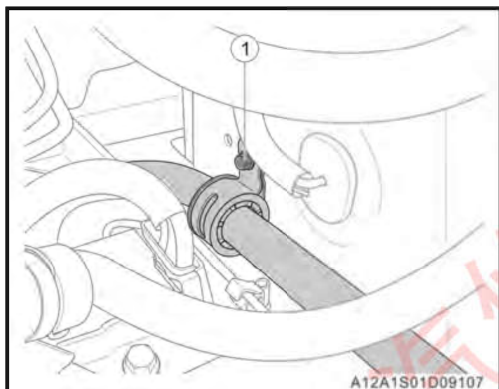
推荐工具：10mm套筒

扭矩要求：6-10N·m

④ 安装管路支架固定螺栓①并紧固。

推荐工具：10mm套筒

扭矩要求：6-10N·m



2. 安装高压线束支架 I

(参考：第页 “ ” )

3. 安装高压电器盒

(参考：第页 “ ” )

4. 安装电动水泵总成(暖风)

(参考：第155页 “4.1.4.50 电动水泵总成” )

5. 安装蓄电池

(参考：第页 “ ” )

6. 加注冷媒

(参考：第16页 “4.1.4.1 检查和调整” )

7. 加注暖风PTC水加热器冷却液

(参考：第页 “ ” )



8. 连接蓄电池负极，启动车辆，检查空调系统各功能应工作正常
9. 检查空调管路应无泄漏

精通汽修在线平台

